

**ГАРАНТИЙНЫЙ ТАЛОН**

Серийный номер: \_\_\_\_\_

Дата продажи « \_\_\_\_ » \_\_\_\_\_ 20 \_\_\_\_ г.

ШТАМП  
ПРОДАВЦА



АО «ЭрВиАй Групп»

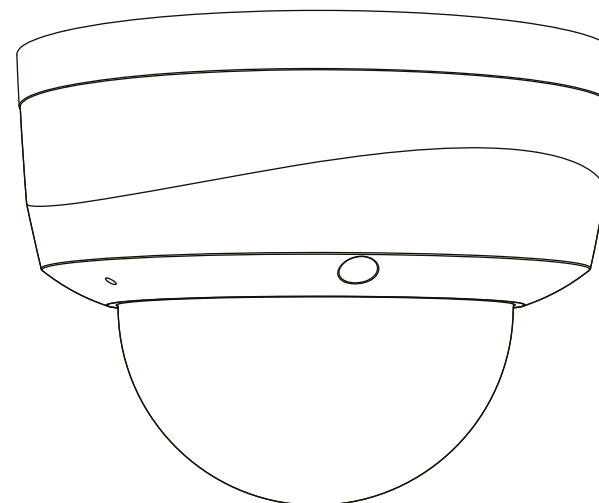


Отметки о ремонте:

|  |  |
|--|--|
|  |  |
|  |  |
|  |  |
|  |  |

**СЕТЕВАЯ КАМЕРА ВИДЕОНАБЛЮДЕНИЯ**

**RVi-1NCD4054 (2.8/4)**



**ПАСПОРТ**

Пожалуйста, ознакомьтесь перед эксплуатацией  
и сохраните для дальнейшего использования

**Внимание!**

При обращении в сервисный центр заполните акт рекламации, доступный на сайте в разделе «Сервис».

Дополнительная информация на сайте: [www.rvigroup.ru](http://www.rvigroup.ru)

Телефон технической поддержки: 8-800-700-16-61  
Звонок бесплатный по всей территории РФ

Редакция 2  
2022 г.

## 1. Основные сведения об изделии

Сетевая камера видеонаблюдения – RVi-1NCD4054 (далее – видеочамера) в купольном исполнении служит для передачи оцифрованного видеосигнала к устройству сбора, обработки и хранения. Видеочамера оснащена высокочувствительной КМОП-матрицей, фиксированным объективом, электромеханическим ИК-фильтром и встроенной ИК-подсветкой, что позволяет вести круглосуточное наблюдение при любых условиях съемки в широком диапазоне рабочих температур.

Область применения: для размещения на административных зданиях, строениях и сооружениях. **Не бытового назначения.**

## 2. Основные технические данные

|                   |   |                                   |
|-------------------|---|-----------------------------------|
| Матрица           | Тип матрицы                             | 1/2.8" КМОП                       |
| Объектив          | Тип объектива                           | Фиксированный                     |
|                   | Фокусное расстояние                     | 2.8 / 4 мм                        |
| Режим "День/ночь" | ИК-подсветка                            | 30 м                              |
| Видео             | Максимальное разрешение, частота кадров | 4 Мп, 25 к/с                      |
| Аудио             | Аудио вход/выход                        | Нет                               |
|                   | Встроенный микрофон                     | Да                                |
| Функции           | Тревожные входы/выходы                  | Нет                               |
|                   | Поддержка карт памяти                   | MicroSD, до 512 ГБ                |
|                   | Видеовыход BNC                          | Нет                               |
| Сеть              | Сетевой интерфейс                       | 10Base-T/100Base-TX Ethernet      |
| Эксплуатация      | Электропитание                          | PoE 802.3af, 6 Вт / DC 12 В, 5 Вт |
|                   | Класс защиты                            | IP67, IK10                        |
|                   | Диапазон рабочих температур             | -40°C... +65°C                    |
|                   | Материал корпуса                        | Металл + Пластик                  |
|                   | Габаритные размеры                      | 120.4(Ø)×90(В) мм                 |
|                   | Вес                                     | 400 г                             |

Полный перечень технических характеристик устройства можно посмотреть на странице продукта.

## 3. Комплект поставки

|                            |       |
|----------------------------|-------|
| Камера видеонаблюдения     | 1 шт. |
| Паспорт изделия            | 1 шт. |
| Инструкция «Быстрый старт» | 1 шт. |
| Индивидуальная упаковка    | 1 шт. |
| Шестигранный ключ          | 1 шт. |
| Комплект крепежа           | 1 шт. |
| Шаблон для монтажа         | 1 шт. |

## 4. Указания мер безопасности

По способу защиты от поражения электрическим током видеочамера соответствует классу I по ГОСТ 12.2.007.0-75.

Конструкция видеочамеры удовлетворяет требованиям электро- и пожарной безопасности по ГОСТ 12.2.007.0-75 и ГОСТ 12.1.004-91.

## 5. Сведения об утилизации

Видеочамера не содержит в своём составе опасных или ядовитых веществ, способных нанести вред здоровью человека или окружающей среде, и не представляет опасности для жизни и здоровья людей и окружающей среды по окончании срока службы. Утилизация изделия может производиться по правилам утилизации общепромышленных отходов.

## 6. Транспортировка и хранение

Видеочамеры в транспортной таре перевозятся любым видом крытых транспортных средств (в железнодорожных вагонах, закрытых автомашинах, трюмах и отсеках судов, герметизированных отапливаемых отсеках самолетов и т.д.) в соответствии с требованиями действующих нормативных документов.

Расстановка и крепление в транспортных средствах ящиков с видеочамерами должны обеспечивать их устойчивое положение, исключать возможность смещения ящиков и удары их друг о друга, а также о стенки транспортных средств.

## 7. Гарантии изготовителя

Предприятие-изготовитель гарантирует соответствие видеочамеры требованиям технических условий при соблюдении потребителем условий транспортирования, хранения, монтажа и эксплуатации.

Гарантийный срок эксплуатации – 24 месяца со дня продажи видеочамеры.

Хранение видеочамеры в упаковке должно соответствовать условиям 2 по ГОСТ 15150-69.

В случае выявления неисправности, в течение гарантийного срока эксплуатации, предприятие-изготовитель производит безвозмездный ремонт или замену видеочамеры. Предприятие-изготовитель не несет ответственности и не возмещает ущерба, возникшего по вине потребителя при несоблюдении правил эксплуатации.

## 8. Габаритные размеры

